

SENSORE QUAD SENTERA



Il Quad Sentera è un sistema multispettrale con quattro sensori d'immagine completamente personalizzabili e con funzionalità di Red-Edge che sta trasformando il modo con cui il settore agricolo si sta avvicinando all'analisi del vigore delle colture.

Il sensore Quad Sentera offre ottiche impeccabili, ad alta risoluzione e dati a bassa distorsione in un unico volo. Con bande di Imaging completamente personalizzabili, il sensore Quad Sentera offre versatilità, affidabilità, e il più alto livello di precisione oggi disponibile.

Questo sensore evoluto restituisce gli indici di vigore NDVI (Normalized Difference Vegetation Index) e NDRE (Normalized Difference Red-Edge Index) fornendo una stima indiretta dello stato di salute e vigore delle piante.

CARATTERISTICHE E BENEFICI

- Bande di Imaging completamente personalizzabili per consentire l'acquisizione di dati specifici in un'unica operazione
- Raccolta simultanea di dati NDVI e NDRE aumenta l'efficienza e semplifica i processi
- Compatibile con le piattaforme multiple, tra cui l'integrazione Plug-And Play con L'APR PHX ad ala fissa della Sentera
- Offre un valido aiuto per personalizzare l'apporto di fertilizzanti, pesticidi ed erbicidi sulla base dell'elaborazione dei dati raccolti.

SENSORE QUAD SENTERA

SOLUZIONE PRONTA ALL'USO

Il sensore Quad della Sentera, grazie alla tecnologia Plug-And-Play, può essere fissato facilmente, in posizione perpendicolare al drone PHX™ ad ala fissa della Sentera. Potendo scambiare sul campo le attrezzature trasportate si ottiene una perfetta integrazione, l'efficienza delle operazioni e l'acquisizione di dati precisi. Il sensore Quad è anche compatibile con APR tipo DJI Phantom 3 e 3D Robotics Solo, per fornire ancora più opzioni di integrazione,



Sentera PHX



DJI Inspire 2



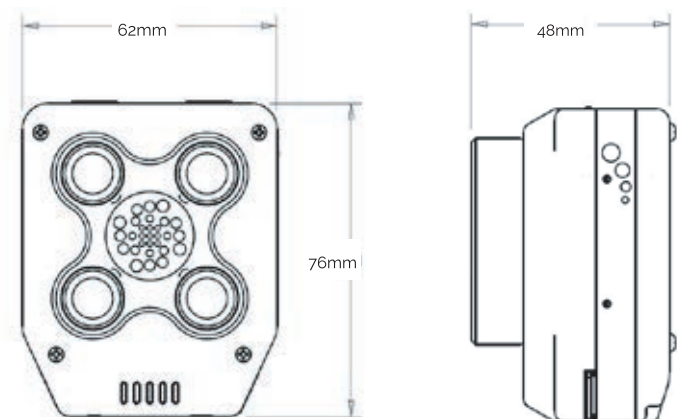
DJI Phantom 3



3D Robotics Solo

SPECIFICHE

Risoluzione sensor e	1x 12MP CMOS RGB 3x 1.2MP CMOS Mono
	- 655nm CWL x 40nm Larghezza - 725nm CWL x 25nm Larghezza - 800nm CWL x 25nm Larghezza
Diaframma	Global e
Dim. Pixel	3.75um
Pixel	1248 x 950
Len ti	
FOV	50° orizzontale/ 39° verticale - Bassa distorsione
GSD @ 200'	4.5cm (1.8")
GSD @ 400'	9.1cm (3.6")
Dimensioni	76mm x 62mm x 48mm (3" x 2.45" x 1.9")
Peso	170 grammi
Alimentazione	5 a 26.2VDC, 12W Tipica
Frequenza dei fotogrammi	1.2MP scatto singolo: 7fps 720p Video: 20-24fps
Archiviazione	32GB SD card per sensor - JPEG, 200,000 immagini per SD card - TIFF, 8,000 immagini per SD card
Connessioni	- Ethernet, Seriale / UART



Contattaci-facciamo qualcosa di incredibile!



SKY53 - CALVI tecnologie srl + 39 039 59 69 891 Tel. Diretto
I-23875 Osnago (LC) + 39 3358003404 Cellulare
Via Giuseppe Mazzini 24

www.sky53.com
roberto.calvi@sky53.com